

BONFIGLIOLI RIDOTTORI S.p.A.
Divisione:



**BONFIGLIOLI
COMPONENTS**



BCS

**SERVOMOTORI A CORRENTE CONTINUA MAGNETI PERMANENTI
DC SERVOMOTORS PERMANENT MAGNET**



Bonfiglioli Group

Power & Control Solutions

INDICE	INDEX	pag.
INTRODUZIONE	INTRODUCTION	3
CARATTERISTICHE TECNICHE RID. EPICICL.	TECHNICAL FEATURES PLANETARY GEAR.	4
CODIFICA	CODING	5
BCS 10-20-30-40	BCS 10-20-30-40	6
BCS 50-60-70-80	BCS 50-60-70-80	24

INTRODUZIONE

BONFIGLIOLI COMPONENTS costruisce i servomotori della serie BCS a corrente continua a magneti permanenti utilizzando tecniche costruttive innovative elevando così lo standard qualitativo dei prodotti. I servomotori della serie BCS hanno dimensioni contenute ed elevate coppie di spunto, sono pertanto particolarmente adatti per azionare gli assi di qualunque macchina automatica a controllo numerico, in particolare si possono utilizzare in applicazioni dove è richiesta grande regolarità di moto a bassissime velocità.

CARATTERISTICHE TECNICHE

- forma costruttiva B5 o B14
- cuscinetto lato accoppiamento bloccato per evitare spostamenti dell'albero
- esecuzione IP 54
- eccitazione a magneti permanenti con caratteristiche tali che consentono un perfetto funzionamento del motore anche con elevati sovraccarichi previsti dalle curve senza smagnetizzazioni
- rotore con cave inclinate per ridurre al minimo le oscillazioni di velocità a bassi giri
- equilibratura accurata (grado s) eseguita con mezza chiave
- bassa rumorosità
- spazzole facilmente sostituibili
- isolamento dei materiali in classe H con sovratemperatura di classe F

ACCESSORI STANDARD PER BCS50 / BCS80

- dinamo tachimetrica fissata direttamente sull'asse del motore senza giunti (la tensione è di 10 V/1000 rpm)
- in tutti i servomotori togliendo lo scudo posteriore di chiusura, si rende disponibile una sporgenza dell'albero di $\varnothing 10 \text{ mm} \times 8 \text{ mm}$ per poter fissare un giunto da utilizzare per l'accoppiamento dell'encoder (in questo caso occorre richiedere la lanterna di adattamento).

ACCESSORI A RICHIESTA

- I servomotori possono essere corredati di:
- un freno di stazionamento del tipo a caduta di corrente (negativo) a 24V a magneti permanenti
 - sporgenza posteriore dell'albero di 18 mm con un $\varnothing 10 \text{ mm}$ per l'accoppiamento di un encoder ad albero cavo
 - protezione termica con contatto normalmente chiuso, che si apre se si raggiungono temperature pericolose.

INTRODUCTION

BONFIGLIOLI COMPONENTS manufactures direct current permanent magnet servomotors of series BCS, making use of innovative construction techniques, thus getting the quality standard of the products better and better. The servomotors of series BCS have restricted dimensions and high peak torques, therefore they are particularly suitable for driving any axis of any numeric control automatic machine and particularly they can be used in applications where a great motion regularity at very low speeds is required.

TECHNICAL FEATURES

- construction form B5 o B14
- blocked bearing on the coupling side in order to avoid any movement of the shaft
- protection class IP 54
- permanent magnet excitation with such features that they allow for a perfect operating of the motor even with high overloads foreseen by the curves without demagnetization
- rotor with slanting slots to reduce at the minimum the speed oscillations at low speed
- accurate balancing (degree s) carried out by means of an half-key
- easily replaceable brushes
- material isolation in class H with overtemperature in class F

STANDARD ACCESSORIES FOR BCS50 / BCS80

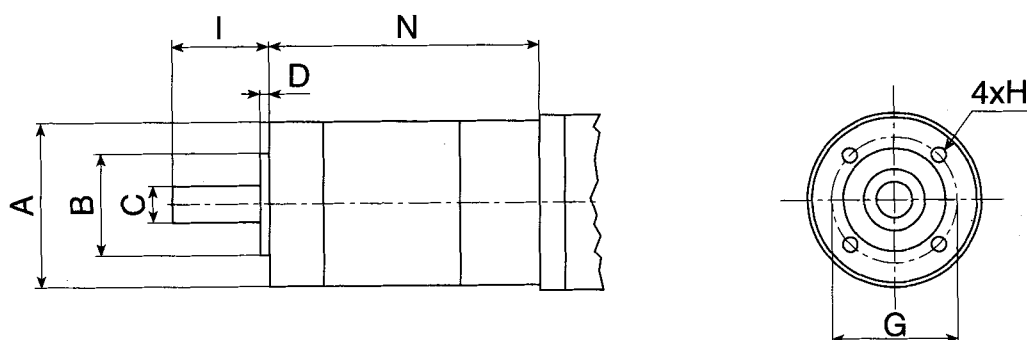
- tacho-generator directly fixed to the motor axis without couplings (the voltage is of 10V/1000 rpm)
- by removing the back closing shield, in all servomotors an extended shaft of $\varnothing 10 \times 8 \text{ mm}$ is got available in order to fix a coupling to be used for the encoder connection (in this case it is necessary to require the adapting lantern piece).

ACCESSORIES UPON REQUEST

- The servomotors can be equipped with:
- a 24V permanent magnet current-fall (negative) stationary brake
 - a 18 mm back projection of the shaft with 10 mm for the connection of an hollow shaft encoder
 - thermal protection with a normally closed contact, which opens when reaching dangerous temperatures.

RIDUTTORI EPICICLOIDALI SERIE RE PER ABBINAMENTO AI SERVOMOTORI
BCS10 = RE 34 - BCS 20 = RE 55
PLANETARY GEARBOXES RE SERIES FOR USE WITH SERVOMOTORS
BCS10 = RE 35 - BCS 20 = RE 55

TIPO TYPE	RIDUZIONE RATIOS	N° STADI N° OF RED. STAGES	RENDIMENTO EFFICIENCY	COPPIA MAX CONTINUATIVA SERVIZIO S1 MAX CONTINUOUS TORQUE S1 SERVICE	COPPIA MAX DI PICCO MAX PEAK TORQUE	CARICO MAX RADIALE MAX RADIAL LOADS	CARICO MAX ASSIALE MAX THRUST LOAD	VELOCITÀ MAX CONSIGLIATA MAX INPUT SPEED	PROTEZIONE PROTECTION	TEMPERATURA DI FUNZIONAMENTO RUNNING TEMPERATURE	LUBRIFICAZIONE LUBRICATION
	i		η	Nm	Nm	N	N	RPM			
RE 34/6	6,25	1	0,85	0,25	0,45	80	65	6000	IP 54	- 30°C + 90°C	Permanente Lifetime
RE 34/39	39,06	2	0,72	1,25	3,00	80	65	6000			
RE 34/50	50	2	0,72	1,25	3,00	80	65	6000			
RE 34/244	244,14	3	0,61	2,50	6,00	80	65	6000			
RE 34/312	312,5	3	0,61	2,50	6,00	80	65	6000			
RE 55/6	6	1	0,85	1,25	2,50	150	120	5000			
RE 55/36	36	2	0,72	6,25	15,00	150	120	5000			
RE 55/216	216	3	0,61	22,50	45,00	150	120	5000			



TIPO TYPE	A	B	C	D	E	F	I	N	G	H	PESO WEIGHT Kg.
RE 34/6	34	22	6	2,5	—	—	18	28	28	M3 X 7	0,130
RE 34/39								45			0,18
RE 34/50								62			0,18
RE 34/244								62			0,20
RE 34/312								62			0,20
RE 55/6	54	32	12	3	13,5	4	26	53	40	M5 X 15	0,470
RE 55/36								68			0,600
RE 55/216								83			0,700

FRENI - BRAKE

Tipo di motore Motor type	Tipo di freno Brake type	Coppia frenante Braking torque Nm	Tensione d'alimentazione Rated voltage VDC	Corrente assorbita Current A (25°C)	Potenza Power W	Inerzia Inertia Kg cm ²
BCS 30	FE 00	1	24	0,3	7,5	0,24
BCS 40	FE 00	2	24	0,4	10	0,24
BCS 50-70	BC 1	7	24	0,5	12	2
BCS 80	BC 2	10	24	0,75	18	2,2

LE DIMENSIONI D'INGOMBRO DELLE VARIE SERIE DI MOTORI, SE EQUIPAGGIATI CON FRENO VARIANO COME SEGUE:
D.C. MOTOR OVERALL DIMENSIONS WHEN EQUIPPED WITH BRAKE:

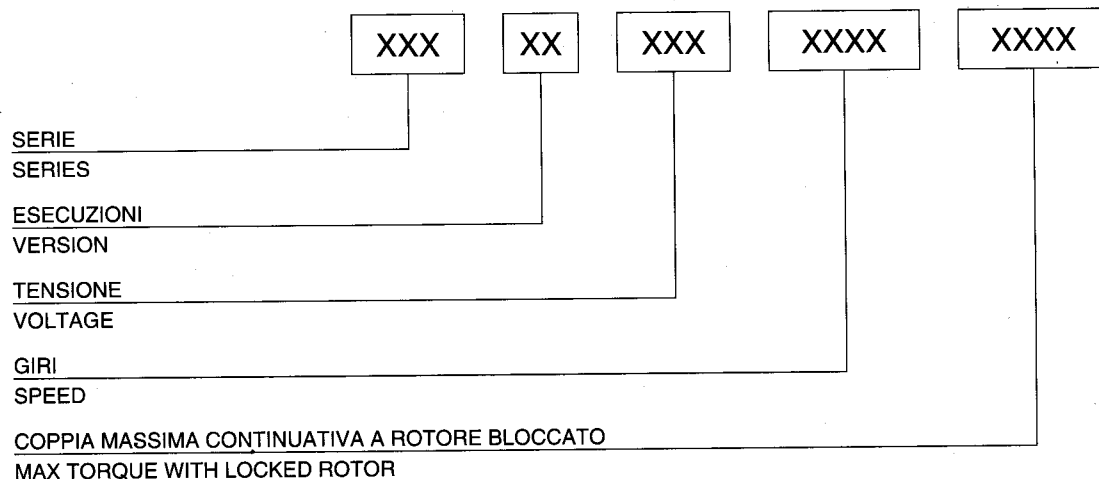
Tipo motore Motor type	Quota N * Dimension N * + mm
BCS 30	N + 52
BCS 40	N + 52
BCS 50-80	N + 50

* Per la quota N vedere i disegni dei vari tipi di motori riportati nelle pagine.
* Dimension «N» changes according to the motor types as showed on the previous page.

CARATTERISTICHE TECNICHE DINAMO - TACHOMETER PERFORMANCE

Tipo Type	F.E.M. Back F.E.M. V/RPM	Resistenza Resistance Ohm	Induttanza Inductance mH	I max Max current A	Ondulazione totale Ripple peak to peak	N° poli Pole number	N° spazzole Brush number	Peso Weight Kg.	Momento d'inerzia rotorico Rotor inertia Kgm ²
AS 10/2	0,01	48	170	0,03	5%	2	2	0,08	0,57·10 ⁻⁵
AS 55/10	0,01	24	86	0,03	3%	2	2	0,125	8·10 ⁻⁵
AS 62/10	0,01	16	75	0,05	2%	2	4	0,430	2·10 ⁻⁴

CODIFICA SERVOMOTORI A CORRENTE CONTINUA / KEY OF THE CODING FOR DC SERVOMOTORS



SERIE SERIES	3 cifre 3 digit	BCS	
ESECUZIONI VERSION	2 cifre 2 digit	10 = 0,025 ± 0,046 20 = 0,14 ± 0,4 30 = 0,44 ± 0,89 40 = 0,7 ± 1,4 50 = 1,1 ± 1,5 60 = 2,2 ± 3 70 = 3,5 ± 4,5 80 = 5 ± 7,7	Coppia massima continuativa a rotore bloccato Max continuous torque loked rotor
TENSIONE VOLTAGE	3 cifre 3 digit	24 V ± 180 V	
GIRI SPEED	4 cifre 4 digit	1500 ± 4000 RPM	
COPPIA MASSIMA CONTINUATIVA A ROTORE BLOCCATO MAX TORQUE WITH LOCKED ROTOR	4 cifre 4 digit	0,025 ± 7,7	

**SERVOMOTORI A CORRENTE CONTINUA - MAGNETI PERMANENTI
D.C. SERVOMOTORS PERMANENT MAGNET**

MOTORE TIPO MOTOR TYPE		Momento d'inerzia rotorico Rotor inertia Kgm ²	Peso Weight Kg	Coppia max. continuativa a rotore bloccato Max. continuous torque locked rotor Nm	Coppia massima in sovraccarico Max. torque overloaded motor Nm	Costante di coppia Torque constant Nm/A	Coppia di picco Peak torque Nm	Gradiente di tensione motore Motor voltage gradient V/1000 RPM	Tensione nominale Rated voltage VOLT	Velocità nominale Rated speed GIRI/RPM	Dimensioni Dimensions
BCS 10	24-5400-0,025	3,19 10 ⁻⁶	0,3	0,025	0,03	0,035	0,1	4,44	24	5000	a
	24-4000-0,046	5,18 10 ⁻⁶	0,39	0,046	0,05	0,046	0,18	6	24	4000	b
BCS 20	24-2000-0,14 24-3000-0,14	2,8 10 ⁻⁵	1,31	0,14	0,18	0,087 0,056	0,56	12 8	24 24	2000 3000	a
	24-2000-0,21 24-3000-0,21 48-2000-0,21 48-3000-0,21	4,3 10 ⁻⁵	1,64	0,21	0,28	0,093 0,062 0,186 0,124	0,84	12 8 24 16	24 24 48 48	2000 3000 2000 3000	b
	24-2000-0,4 24-2700-0,4 42-3000-0,4	7,52 10 ⁻⁵	2,36	0,4	0,5	0,09 0,064 0,106	1,6	12 8,8 14	24 24 42	2000 2700 3000	c
	24-2000-0,44 24-3000-0,44 48-2000-0,44 48-3000-0,44	2,8 10 ⁻⁴	3,15	0,44	0,56	0,09 0,061 0,176 0,12	1,76	12 8 24 16	24 24 48 48	2000 3000 2000 3000	a
	24-3000-0,68 48-2000-0,68 48-3000-0,68	3,8 10 ⁻⁴	3,83	0,68	0,85	0,06 0,18 0,12	2,72	8 24 16	24 48 48	3000 2000 3000	b-c
	48-2000-0,89 48-3000-0,89	5 10 ⁻⁴	4,57	0,89	1,2	0,19 0,125	3,56	24 16	48 48	2000 3000	d
BCS 40	65-1500-0,7 65-2000-0,7 65-3000-0,7 65-4000-0,7	4 10 ⁻⁴	4,2	0,7	1,1	0,325 0,25 0,163 0,125	2,8	43,3 32,5 21,6 16,2	65	1500 2000 3000 4000	a-b
	65-1500-1,4 65-2000-1,4 65-3000-1,4 65-4000-1,4	7 10 ⁻⁴	5,22	1,4	2,2	0,33 0,25 0,165 0,125	5,6	43,3 32,5 21,6 16,2	65	1500 2000 3000 4000	c-d

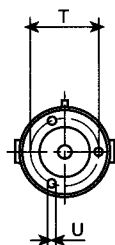
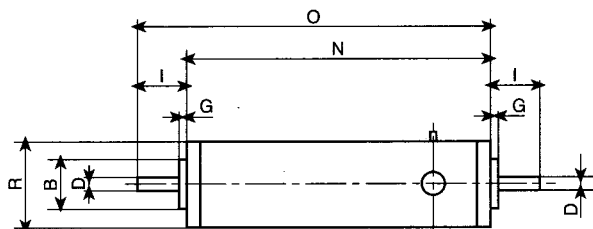
FORMA COSTRUTTIVA B14

FLANGE B14

Motore tipo **BCS 10**

Motor type **BCS 10**

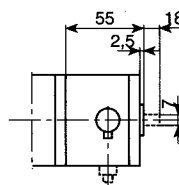
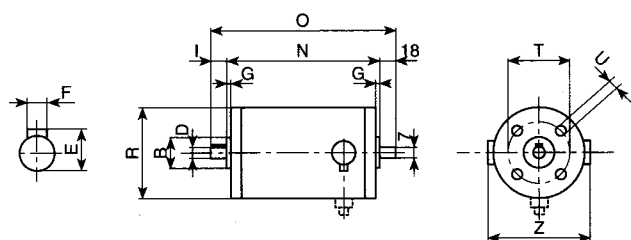
Dimensioni Dimension mm	B	D	I	G	N	O	R	T	U
a	18	5	15	1,5	73	88	34	26	M3
b	18	5	15	1,5	94	109	34	26	M3



Motore tipo **BCS 20**

Motor type **BCS 20**

Dimensioni Dimension mm	B	D	I	E	F	G	N	O	R'	T	U	Z
a	26	7	18	—	—	2,5	92	128	58	39	M4	73
b	26	7	18	—	—	2,5	117	153	58	39	M4	73
c	26	9	25	10,2	3	2,5	169	212	58	39	M5	73

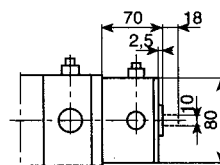
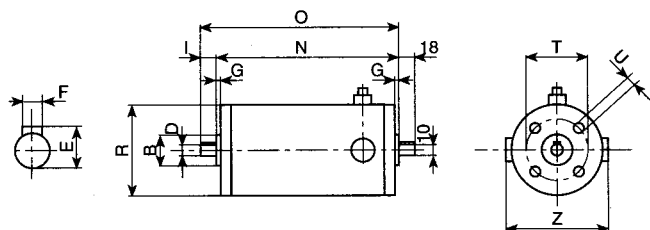


Per dinamo allungare quota N di mm 55
With tach, N is 55 mm longer

Motore tipo **BCS 30**

Motor type **BCS 30**

Dimensioni Dimension mm	B	D	E	F	G	I	N	O	R	T	U	Z
a	50	9	10,2	3	2,5	20	139	159	80	65	M5	105
b	50	9	10,2	3	2,5	20	157	177	80	65	M5	105
c	60	11	12,5	4	2,5	23	157	180	90	75	M5	105
d	60	11	12,5	4	2,5	23	188	211	90	75	M5	105

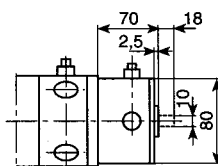
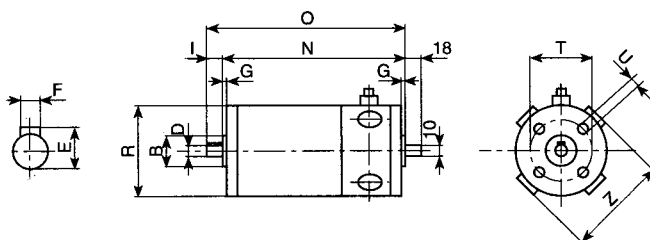


Per dinamo allungare quota N di mm 70
Disponibile con freno
Bisporgente solo a richiesta
With tach, N is 70 mm longer
Available with brake
Available with double extended shaft

Motore tipo **BCS 40**

Motor type **BCS 40**

Dimensioni Dimension mm	B	D	E	F	G	I	N	O	R	T	U	Z
a	50	11	12,5	4	2,5	23	145	168	84	65	M5	105
b	50	14	16	5	2,5	30	145	175	84	65	M5	105
c	50	11	12,5	4	2,5	23	205	228	84	65	M5	105
d	50	14	16	5	2,5	30	205	235	84	65	M5	105



Per dinamo allungare quota N di mm 70
Disponibile con freno
Bisporgente solo a richiesta
With tach, N is 70 mm longer
Available with brake
Available with double extended shaft

SERVOMOTORI C.C. A MAGNETICI CERAMICI / D.C. CERAMIC MAGNET SERVOMOTORS

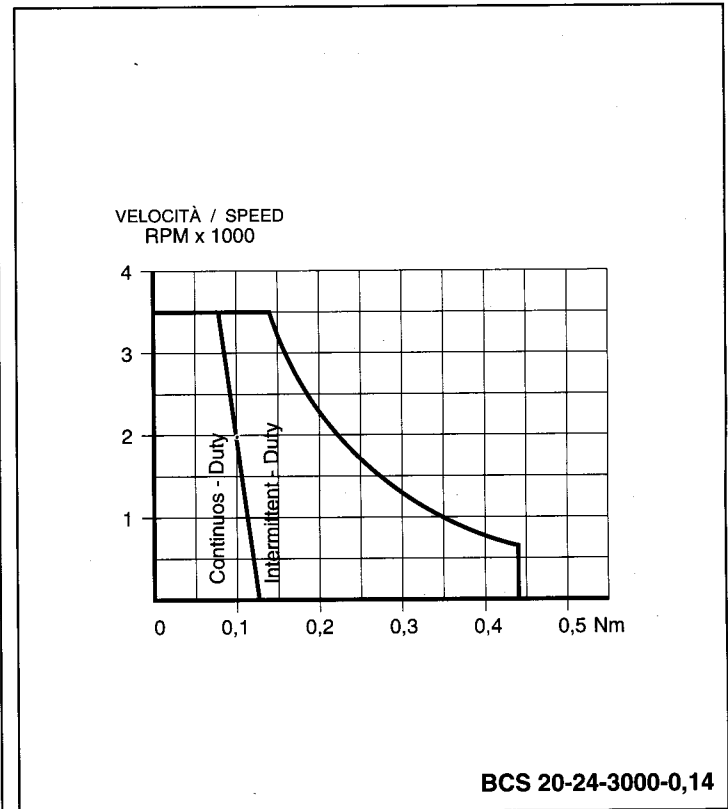
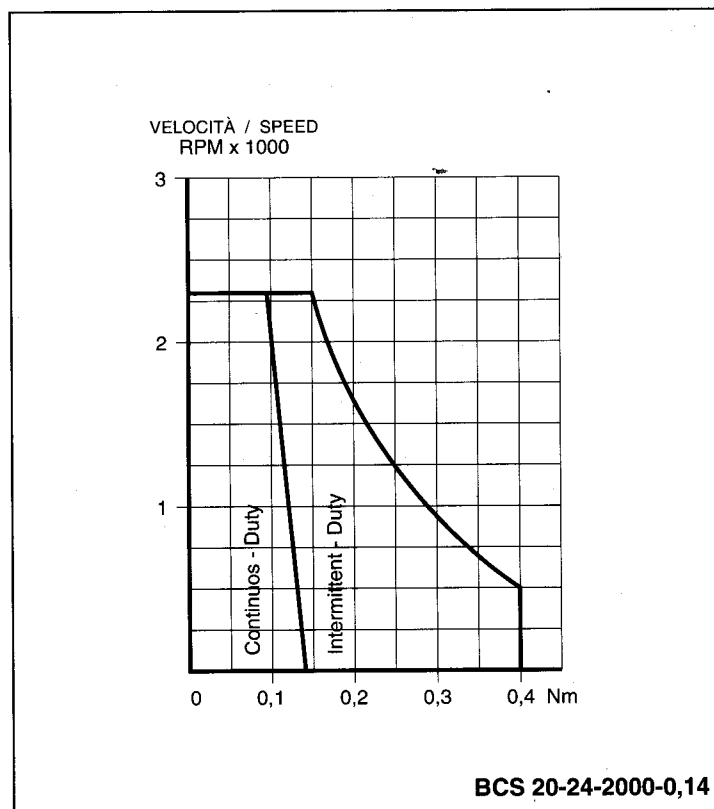
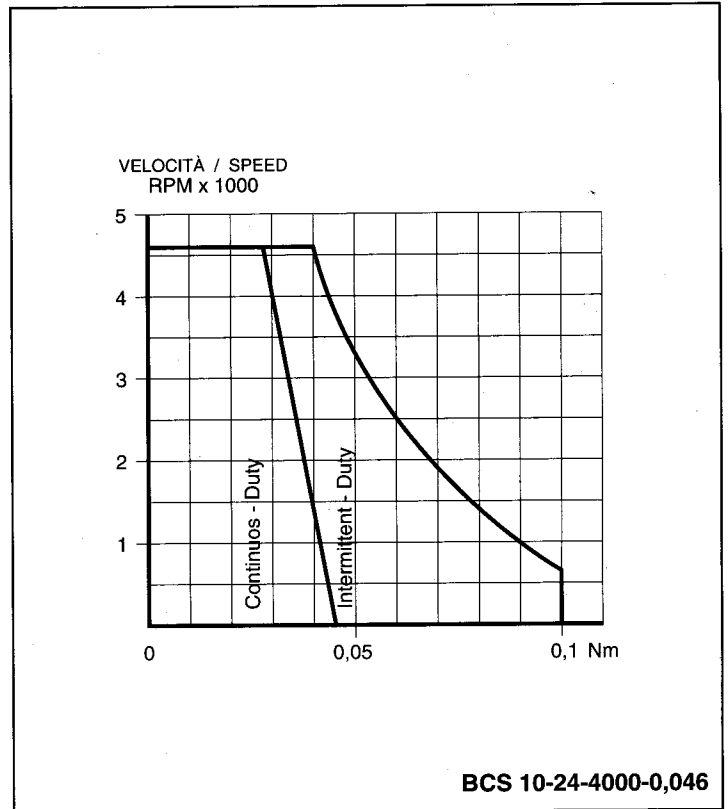
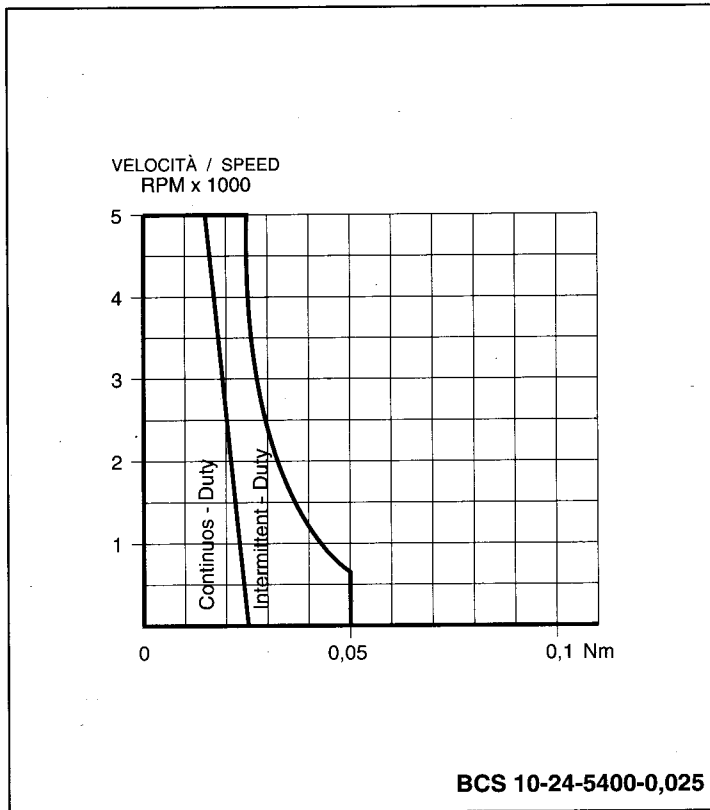
Serie Series	BCS 10		BCS 20	
	24-5400-0,025	24-4000-0,046	24-2000-0,14	24-3000-0,14
Tipo Type				
Coppia massima cont. a rotore bloccato Max. out torque, continuous duty, locked rotor	Nm 0,025	0,046	0,14	0,14
Momento d'inerzia rotorico Rotor inertia	Kgm ² 3,19 x 10 ⁻⁶	5,18 x 10 ⁻⁶	2,8 x 10 ⁻⁵	2,8 x 10 ⁻⁵
Costante di coppia a 20°C Torque constant at 20°C	Nm/A 0,035	0,046	0,087	0,056
Tensione massima Max. voltage	V 24	28	31	28
Velocità massima Maximum speed	RPM 5000	4600	2600	3500
Resistenza a 20°C Winding resistance at 20°C	ohm 8	5,5	4,7	2,1
Induttanza Winding inductance at 20°C	mH 4,1	2,8	5,8	2,6
Coppia massima in sovraccarico temporaneo Peak output torque	Nm (1) 0,03	0,05	0,18	0,18
Picco massimo di corrente Maximum peak current	A (1) 0,86	1,1	2,1	3,2
Peso Weight	Kg 0,3	0,39	1,31	1,31

Le caratteristiche riportate, sono per motori in versione chiusa (IP 54) ed alimentazione con fattore di forma 1 - classe d'isolamento F - motore su supporto termicamente isolato - temperatura ambiente 25°C.

The characteristics set in the table are for motors on closed version (IP 54) and feed with form factor 1 - insulation class F - motor on thermally insulated support - ambient temperature 25°C.

(1) Per 1 minuto; a rotore bloccato - For 1 minute; locked rotor

DIAGRAMMI DI FUNZIONAMENTO / OPERATING DIAGRAMS



SERVOMOTORI C.C. A MAGNETICI CERAMICI / D.C. CERAMIC MAGNET SERVOMOTORS

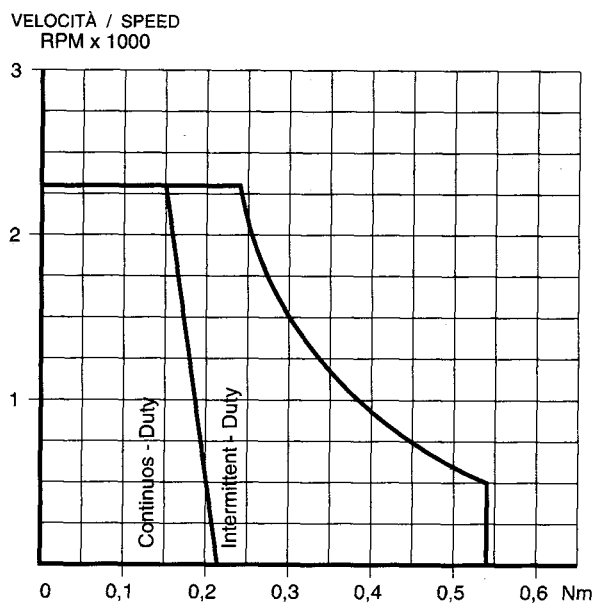
Serie Series	BCS 20			
Tipo Type	24-2000-0,21	24-3000-0,21	48-2000-0,21	48-3000-0,21
Coppia massima cont. a rotore bloccato Max. out torque, continuous duty, locked rotor Nm	0,21	0,21	0,21	0,21
Momento d'inerzia rotorico Rotor inertia Kgm ²	4,3 x 10 ⁻⁵	4,3 x 10 ⁻⁵	4,3 x 10 ⁻⁵	4,3 x 10 ⁻⁵
Costante di coppia a 20°C Torque constant at 20°C Nm/A	0,093	0,062	0,186	0,124
Tensione massima Max. voltage V	29	28	62	56
Velocità massima Maximum speed RPM	2600	3500	2600	3500
Resistenza a 20°C Winding resistance at 20°C ohm	3,1	1,4	10	4,8
Induttanza Winding inductance at 20°C mH	3,1	1,4	14	6,5
Coppia massima in sovraccarico temporaneo Peak output torque Nm (1)	0,28	0,28	0,28	0,28
Picco massimo di corrente Maximum peak current A (1)	3	4,5	1,5	2,26
Peso Weight Kg	1,64	1,64	1,64	1,64

Le caratteristiche riportate, sono per motori in versione chiusa (IP 54) ed alimentazione con fattore di forma 1 - classe d'isolamento F - motore su supporto termicamente isolato - temperatura ambiente 25°C.

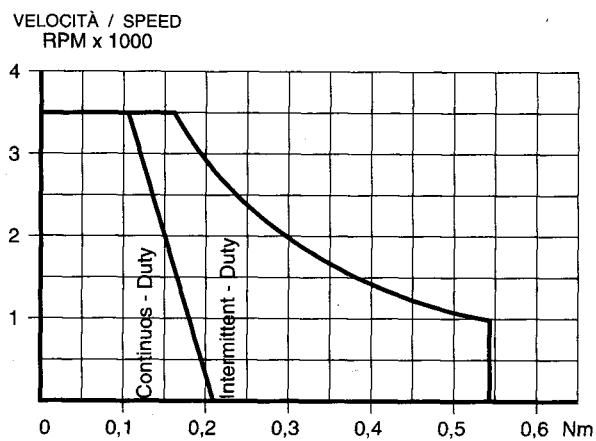
The characteristics set in the table are for motors on closed version (IP 54) and feed with form factor 1 - insulation class F - motor on thermally insulated support - ambient temperature 25°C.

(1) Per 1 minuto; a rotore bloccato - For 1 minute; locked rotor

DIAGRAMMI DI FUNZIONAMENTO / OPERATING DIAGRAMS



BCS 20-24-2000-0,21 BCS 20-48-2000-0,21



BCS 20-24-3000-0,21 BCS 20-48-3000-0,21

SERVOMOTORI C.C. A MAGNETICI CERAMICI / D.C. CERAMIC MAGNET SERVOMOTORS

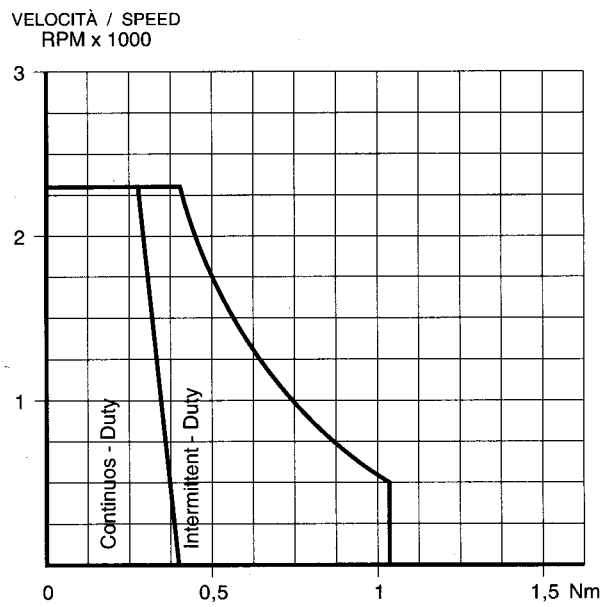
Serie Series	BCS 20		
Tipo Type	24-2000-0,4	24-2700-0,4	42-3000-0,4
Coppia massima cont. a rotore bloccato Max. out torque, continuous duty, locked rotor Nm	0,4	0,4	0,4
Momento d'inerzia rotorico Rotor inertia Kgm ²	7,52 x 10 ⁻⁵	7,52 x 10 ⁻⁵	7,52 x 10 ⁻⁵
Costante di coppia a 20°C Torque constant at 20°C Nm/A	0,09	0,064	0,106
Tensione massima Max. voltage V	31	27	48
Velocità massima Maximum speed RPM	2600	3400	3400
Resistenza a 20°C Winding resistance at 20°C ohm	1,8	0,85	1,2
Induttanza Winding inductance at 20°C mH	2,5	1	1,4
Coppia massima in sovraccarico temporaneo Peak output torque Nm (1)	0,5	0,5	0,5
Picco massimo di corrente Maximum peak current A (1)	5,6	7,8	4,7
Peso Weight Kg	2,36	2,36	2,36

Le caratteristiche riportate, sono per motori in versione chiusa (IP 54) ed alimentazione con fattore di forma 1 - classe d'isolamento F - motore su supporto termicamente isolato - temperatura ambiente 25°C.

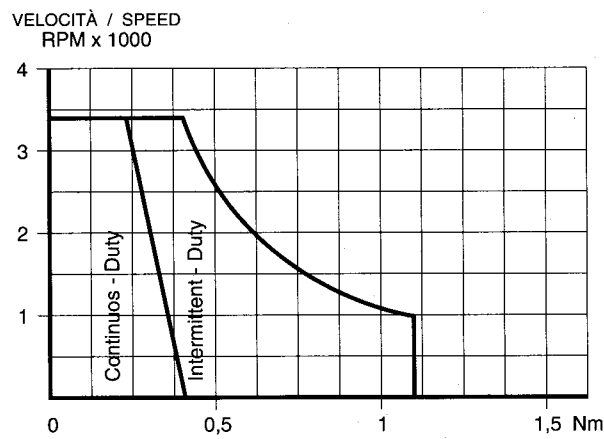
The characteristics set in the table are for motors on closed version (IP 54) and feed with form factor 1 - insulation class F - motor on thermally insulated support - ambient temperature 25°C.

(1) Per 1 minuto; a rotore bloccato - For 1 minute; locked rotor

DIAGRAMMI DI FUNZIONAMENTO / OPERATING DIAGRAMS



BCS 20-24-2000-0,4



BCS 20-24-2700-0,4
BCS 20-42-3000-0,4

SERVOMOTORI C.C. A MAGNETICI CERAMICI / D.C. CERAMIC MAGNET SERVOMOTORS

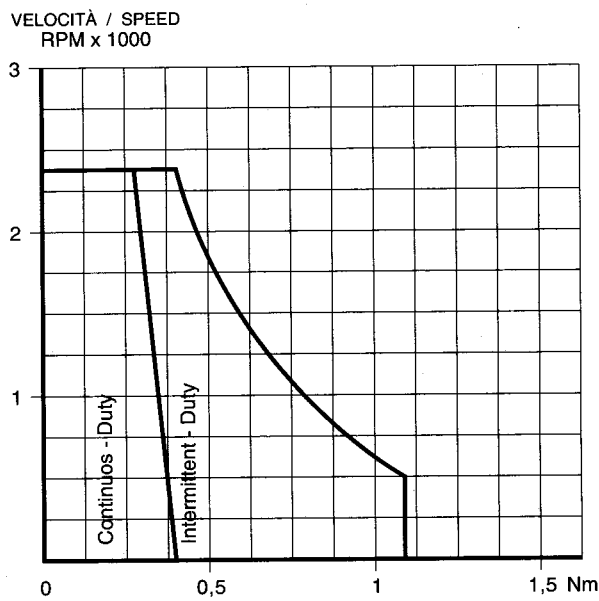
Serie Series	BCS 30			
	24-2000-0,44	24-3000-0,44	48-2000-0,44	48-3000-0,44
Tipo Type				
Coppia massima cont. a rotore bloccato Max. out torque, continuous duty, locked rotor	Nm 0,44	Nm 0,44	Nm 0,44	Nm 0,44
Momento d'inerzia rotorico Rotor inertia	Kgm ² 2,8 x 10 ⁻⁴	Kgm ² 2,8 x 10 ⁻⁴	Kgm ² 2,8 x 10 ⁻⁴	Kgm ² 2,8 x 10 ⁻⁴
Costante di coppia a 20°C Torque constant at 20°C	Nm/A 0,09	Nm/A 0,061	Nm/A 0,176	Nm/A 0,12
Tensione massima Max. voltage	V 29	V 28	V 57	V 54
Velocità massima Maximum speed	RPM 2400	RPM 3400	RPM 2400	RPM 3400
Resistenza a 20°C Winding resistance at 20°C	ohm 1,5	ohm 0,67	ohm 6	ohm 2,6
Induttanza Winding inductance at 20°C	mH 2,8	mH 1,25	mH 10	mH 4,5
Coppia massima in sovraccarico temporaneo Peak output torque	Nm (1) 0,56	Nm (1) 0,56	Nm (1) 0,56	Nm (1) 0,56
Picco massimo di corrente Maximum peak current	A (1) 6,2	A (1) 9,2	A (1) 3,2	A (1) 4,6
Peso Weight	Kg 3,15	Kg 3,15	Kg 3,15	Kg 3,15

Le caratteristiche riportate, sono per motori in versione chiusa (IP 54) ed alimentazione con fattore di forma 1 - classe d'isolamento F - motore su supporto termicamente isolato - temperatura ambiente 25°C.

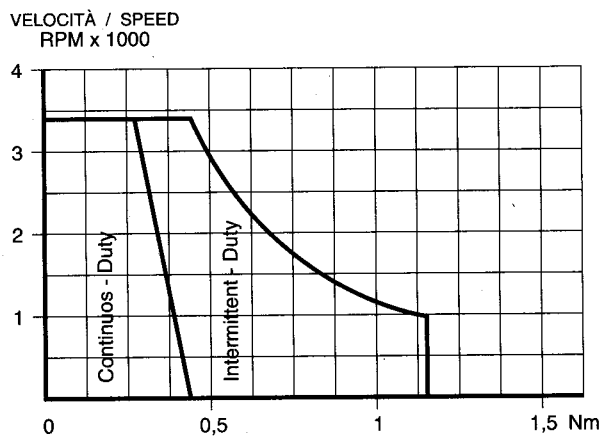
The characteristics set in the table are for motors on closed version (IP 54) and feed with form factor 1 - insulation class F - motor on thermally insulated support - ambient temperature 25°C.

(1) Per 1 minuto; a rotore bloccato - For 1 minute; locked rotor

DIAGRAMMI DI FUNZIONAMENTO / OPERATING DIAGRAMS



BCS30 24-2000-0,44
BCS30 48-2000-0,44



BCS30 24-3000-0,44
BCS30 48-3000-0,44

SERVOMOTORI C.C. A MAGNETICI CERAMICI / D.C. CERAMIC MAGNET SERVOMOTORS

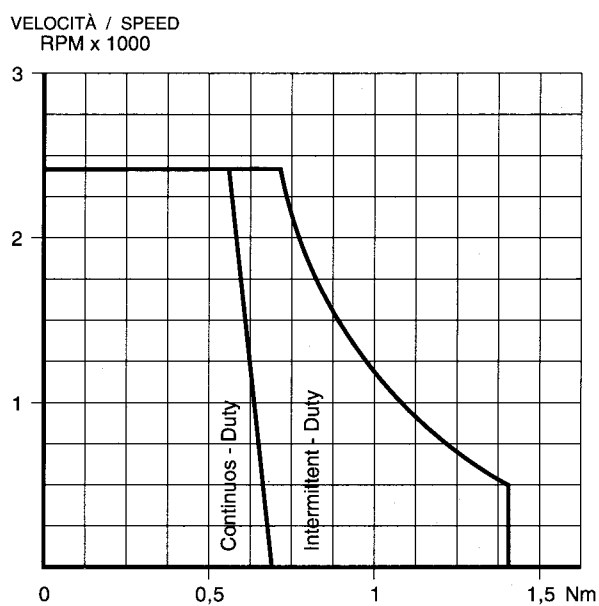
Serie Series	BCS 30		
Tipo Type	24-3000-0,68	48-2000-0,68	48-3000-0,68
Coppia massima cont. a rotore bloccato Max. out torque, continuous duty, locked rotor Nm	0,68	0,68	0,68
Momento d'inerzia rotorico Rotor inertia Kg ^{m2}	3,8 x 10 ⁻⁴	3,8 x 10 ⁻⁴	3,8 x 10 ⁻⁴
Costante di coppia a 20°C Torque constant at 20°C Nm/A	0,06	0,18	0,12
Tensione massima Max. voltage V	27,4	58	54
Velocità massima Maximum speed RPM	3400	2400	3400
Resistenza a 20°C Winding resistance at 20°C ohm	0,45	1,6	1,4
Induttanza Winding inductance at 20°C mH	0,7	4,8	3,1
Coppia massima in sovraccarico temporaneo Peak output torque Nm (1)	0,85	0,85	0,85
Picco massimo di corrente Maximum peak current A (1)	14,2	4,8	7,1
Peso Weight Kg	3,83	3,83	3,83

Le caratteristiche riportate, sono per motori in versione chiusa (IP 54) ed alimentazione con fattore di forma 1 - classe d'isolamento F - motore su supporto termicamente isolato - temperatura ambiente 25°C.

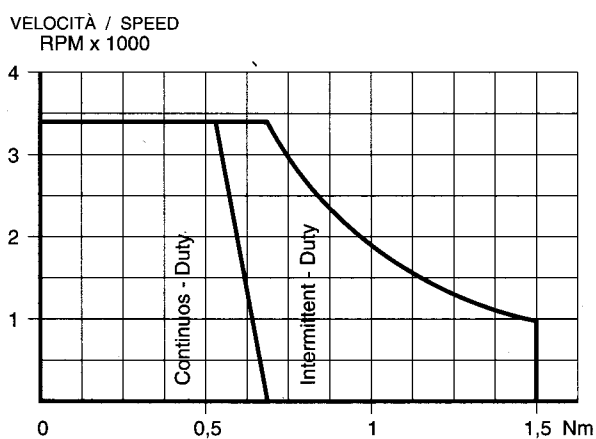
The characteristics set in the table are for motors on closed version (IP 54) and feed with form factor 1 - insulation class F - motor on thermally insulated support - ambient temperature 25°C.

(1) Per 1 minuto; a rotore bloccato - For 1 minute; locked rotor

DIAGRAMMI DI FUNZIONAMENTO / OPERATING DIAGRAMS



BCS30 48-2000-0,68



**BCS30 24-3000-0,68
BCS30 48-3000-0,68**

SERVOMOTORI C.C. A MAGNETICI CERAMICI / D.C. CERAMIC MAGNET SERVOMOTORS

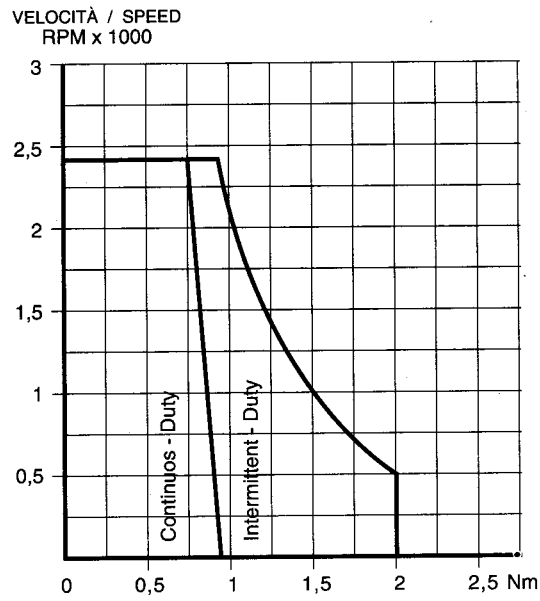
Serie Series	BCS 30	
Tipo Type	48-2000-0,89	48-3000-0,89
Coppia massima cont. a rotore bloccato Max. out torque, continuous duty, locked rotor Nm	0,89	0,89
Momento d'inerzia rotorico Rotor inertia Kgm ²	5 x 10 ⁻⁴	5 x 10 ⁻⁴
Costante di coppia a 20°C Torque constant at 20°C Nm/A	0,19	0,125
Tensione massima Max. voltage V	58	54
Velocità massima Maximum speed RPM	2400	3400
Resistenza a 20°C Winding resistance at 20°C ohm	2,6	1,3
Induttanza Winding inductance at 20°C mH	3,6	2,2
Coppia massima in sovraccarico temporaneo Peak output torque Nm (1)	1,2	1,2
Picco massimo di corrente Maximum peak current A (1)	6,3	9,6
Peso Weight Kg	4,57	4,57

Le caratteristiche riportate, sono per motori in versione chiusa (IP 54) ed alimentazione con fattore di forma 1 - classe d'isolamento F - motore su supporto termicamente isolato - temperatura ambiente 25°C.

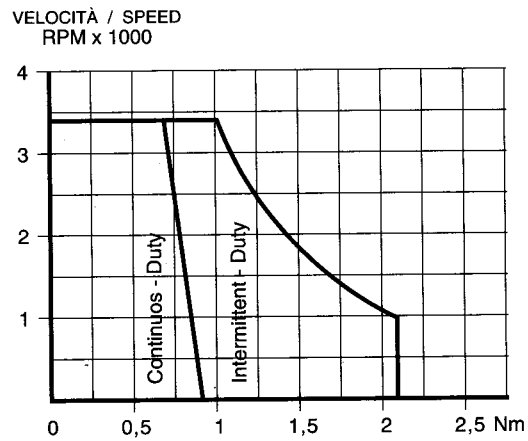
The characteristics set in the table are for motors on closed version (IP 54) and feed with form factor 1 - insulation class F - motor on thermally insulated support - ambient temperature 25°C.

(1) Per 1 minuto; a rotore bloccato - For 1 minute; locked rotor

DIAGRAMMI DI FUNZIONAMENTO / OPERATING DIAGRAMS



BCS30 48-2000-0,89



BCS30 48-3000-0,89

SERVOMOTORI C.C. A MAGNETICI CERAMICI / D.C. CERAMIC MAGNET SERVOMOTORS

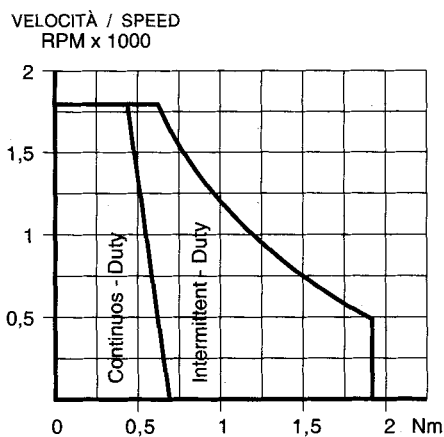
Serie Series	BCS 40			
Tipo Type	65-1500-0,7	65-2000-0,7	65-3000-0,7	65-4000-0,7
Coppia massima cont. a rotore bloccato Max. out torque, continuous duty, locked rotor Nm	0,7	0,7	0,7	0,7
Momento d'inerzia rotorico Rotor inertia Kgm ²	4 x 10 ⁻⁴	4 x 10 ⁻⁴	4 x 10 ⁻⁴	4 x 10 ⁻⁴
Costante di coppia a 20°C Torque constant at 20°C Nm/A	0,325	0,25	0,163	0,125
Tensione massima Max. voltage V	78	75	72	69
Velocità massima Maximum speed RPM	1800	2300	3300	4200
Resistenza a 20°C Winding resistance at 20°C ohm	19	5,2	2,4	1,3
Induttanza Winding inductance at 20°C mH	18	5	2,3	1,15
Coppia massima in sovraccarico temporaneo Peak output torque Nm (1)	1,1	1,1	1,1	1,1
Picco massimo di corrente Maximum peak current A (1)	3,4	4,4	6,8	8,8
Peso Weight Kg	4,2	4,2	4,2	4,2

Le caratteristiche riportate, sono per motori in versione chiusa (IP 54) ed alimentazione con fattore di forma 1 - classe d'isolamento F - motore su supporto termicamente isolato - temperatura ambiente 25°C.

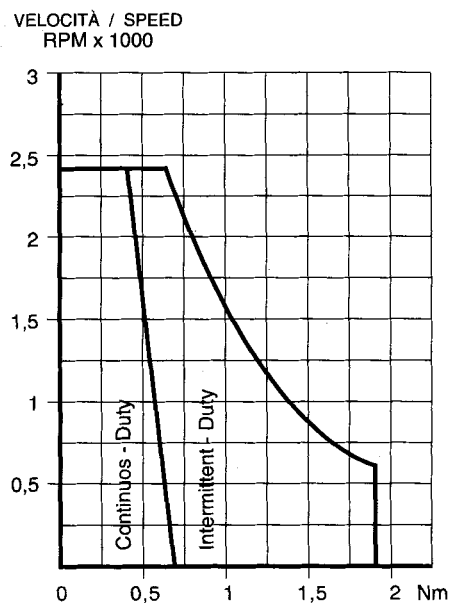
The characteristics set in the table are for motors on closed version (IP 54) and feed with form factor 1 - insulation class F - motor on thermally insulated support - ambient temperature 25°C.

(1) Per 1 minuto; a rotore bloccato - For 1 minute; locked rotor

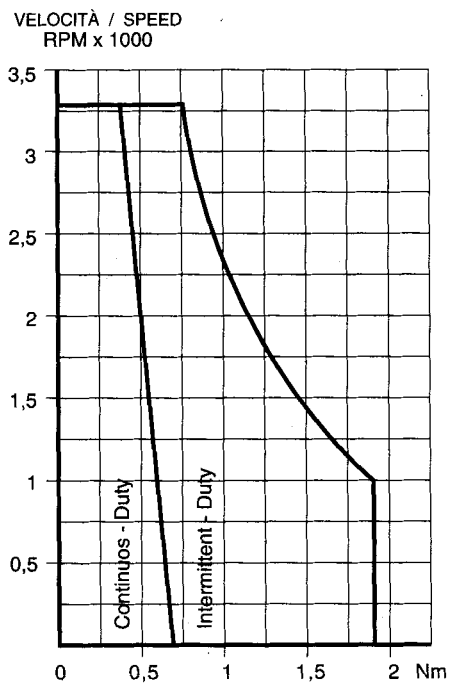
DIAGRAMMI DI FUNZIONAMENTO / OPERATING DIAGRAMS



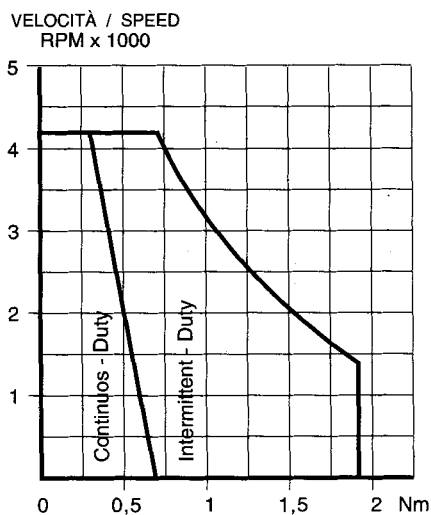
BCS 40-65-1500-0,7



BCS 40-65-2000-0,7



BCS 40-65-3000-0,7



BCS 40-65-4000-0,7

SERVOMOTORI C.C. A MAGNETICI CERAMICI / D.C. CERAMIC MAGNET SERVOMOTORS

Serie Series	BCS 40			
	65-1500-1,4	65-2000-1,4	65-3000-1,4	65-4000-1,4
Tipo Type				
Coppia massima cont. a rotore bloccato Max. out torque, continuous duty, locked rotor Nm	1,4	1,4	1,4	1,4
Momento d'inerzia rotorico Rotor inertia Kgm ²	7 x 10 ⁻⁴	7 x 10 ⁻⁴	7 x 10 ⁻⁴	7 x 10 ⁻⁴
Costante di coppia a 20°C Torque constant at 20°C Nm/A	0,33	0,25	0,165	0,125
Tensione massima Max. voltage V	78	75	72	70
Velocità massima Maximum speed RPM	1800	2300	3300	4300
Resistenza a 20°C Winding resistance at 20°C ohm	3,8	2,1	1	0,54
Induttanza Winding inductance at 20°C mH	4	2,2	1,04	0,57
Coppia massima in sovraccarico temporaneo Peak output torque Nm (1)	2,2	2,2	2,2	2,2
Picco massimo di corrente Maximum peak current A (1)	6,6	8,8	13,3	17,6
Peso Weight Kg	5,22	5,22	5,22	5,22

Le caratteristiche riportate, sono per motori in versione chiusa (IP 54) ed alimentazione con fattore di forma 1 - classe d'isolamento F - motore su supporto termicamente isolato - temperatura ambiente 25°C.

The characteristics set in the table are for motors on closed version (IP 54) and feed with form factor 1 - insulation class F - motor on thermally insulated support - ambient temperature 25°C.

BC140

MOTORE CORRENTE CONTINUA SENZA VENTILAZIONE
DC MOTOR WITHOUT FAN

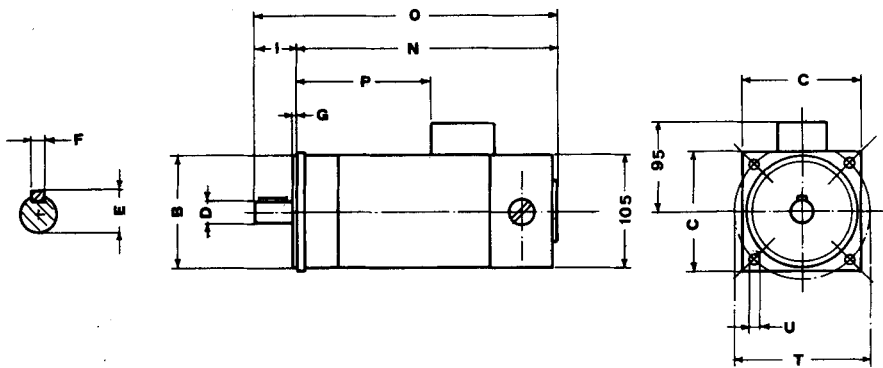
GRANDEZZA
SIZE

71-B5/B14

TIPO TYPE	V	RPM	W	Nm	A	Ω ohm	L mH	J Kgm ² 10 ⁻³	Peso Weight Kg.	Dimensioni Dimensions
BC140-24-1500-220	24	1500	220	1.4	13	0.32	1.6	1.2	7.8	a
BC140-36-1500-220	36				8.7	0.54	3.2			
BC140-48-1500-220	48				6.5	0.95	5.2			
BC140-65-1500-220	65				4.5	1.5	9			
BC140-110-1500-220	110				2.9	3.4	24			
BC140-180-1500-220	180				1.8	7.4	56			
BC140-24-2000-300	24	2000	300	1.4	16.4	0.22	0.5	1.2	7.8	a
BC140-36-2000-300	36				11	0.4	1.1			
BC140-48-2000-300	48				8.2	0.5	1.9			
BC140-65-2000-300	65				6.1	0.8	3.4			
BC140-110-2000-300	110				3.6	1.8	9.4			
BC140-180-2000-300	180				2.2	4.5	24			
BC140-24-3000-450	24	3000	450	1.4	24.6	0.1	0.4	1.2	7.8	a
BC140-36-3000-450	36				16.5	0.18	0.86			
BC140-48-3000-450	48				12.3	0.25	1.4			
BC140-65-3000-450	65				9.1	0.35	2.6			
BC140-110-3000-450	110				5.4	0.9	7			
BC140-180-3000-450	180				3.3	2	18			

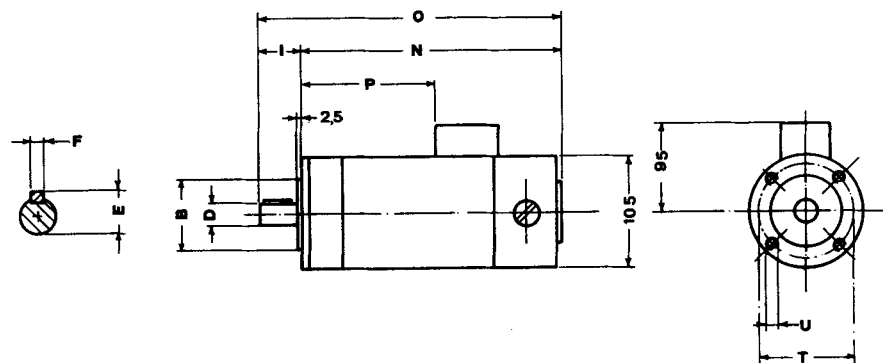
71/B5 Forma costruttiva e grandezza Version and size

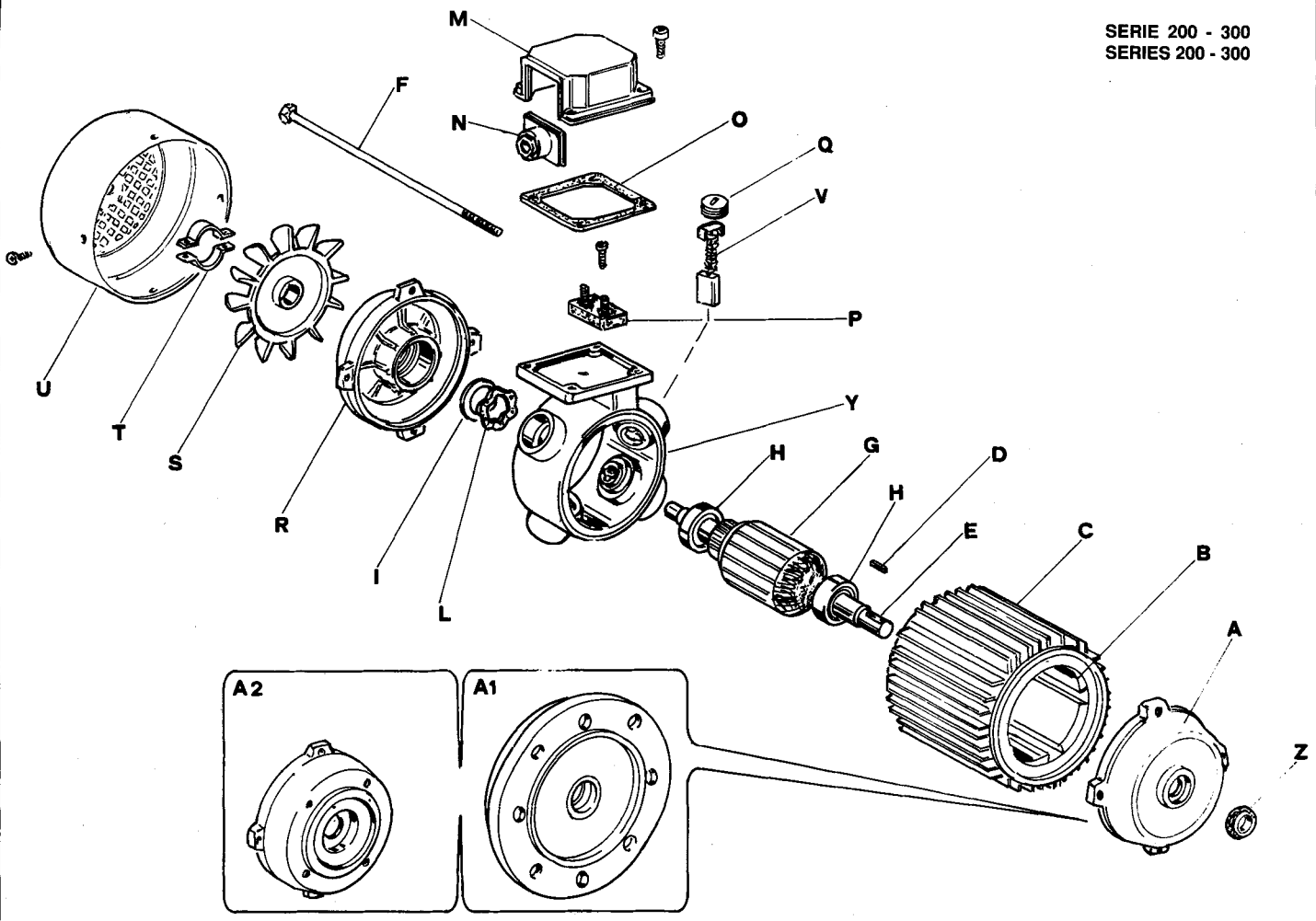
Dimensioni Dimensions mm	D	B	P	I	E	F	G	N	O	T	U	C
a	14	110	150	30	16	5	3.5	268	298	130	9.5	115



71/B14 Forma costruttiva e grandezza Version and size

Dimensioni Dimensions mm	D	B	P	I	E	F	N	O	T	U
a	14	70	150	30	16	5	268	298	85	M6





- | | | | |
|-------------------------------------|------------------------------------|---|---|
| A Scudo anteriore | M Coprimorsettiera | A Shield | M Terminal Board Box |
| A1 Flangia B5 | N Pressacavo | A1 Flange B5 | N Cable Gland |
| A2 Flangia B14 | O Guarnizione | A2 Flange B14 | O Seal |
| B Statore magneti permanenti | P Morsettiera e Componenti | B Winded Stator Permanent Magnet | P Terminal Board with Metallic Parts |
| C Carcassa Motore | Q Tappo | C Motor Frame | Q Brush-Cover |
| D Linguetta | R Scudo Posteriore | D Tang | R Back Side Shield |
| E Albero Motore | S Ventola di Raffreddamento | E Motor Shaft | S Cooling Fan |
| F Tirante | T Fascetta Stringiventola | F Tie-rod | T Fan-clamp |
| G Rotore | U Copriventola | G Cage Rotor | U Fan Cover |
| H Cuscinetto | V Spazzola | H Bearing | V Brush |
| I Anello di rasamento | Y Anello porta spazzole | I Spacer ring | Y Brush-Holder ring |
| L Anella di Compensazione | Z Anello di tenuta | L Shackle | Z Grommet |

MOTORI A CORRENTE CONTINUA
CON VENTILAZIONE

DC MOTOR WITH FANS

SERIE **200-300**

SERIES **200-300**

PAG.
PAGE

18

BC220

MOTORI CORRENTE CONTINUA CON VENTILAZIONE DC MOTORS WITH FAN

GRANDEZZA
SIZE

63-B3/B5/B14

TIPO TYPE	V	RPM	W	Nm	A	Ω ohm	L mH	J Kgm ² 10 ⁻³	Peso Weight Kg	Dimensioni Dimensions
BC220-12-1500-45	12	1500	45*	0.29	5.5	1	3	0.33	2.6	a
BC220-24-1500-45	24				2.7	2.3	12			
BC220-36-1500-45	36				1.8	3.2	27			
BC220-48-1500-45	48				1.3	6	48			
BC220-65-1500-45	65				1	11	88			
BC220-110-1500-45	110				0.6	18.8	252			
BC220-180-1500-45	180		0.3	31	640					
BC220-12-1500-95	12		95	0.60	11	0.3	0.65	0.45	3.9	b
BC220-24-1500-95	24				5.5	0.75	2.6			
BC220-36-1500-95	36				3.7	1.25	6			
BC220-48-1500-95	48				2.8	1.74	10.6			
BC220-65-1500-95	65				2	2.6	19.4			
BC220-110-1500-95	110				1.2	4.7	55			
BC220-180-1500-95	180		0.7	7.8	145					
BC220-12-1500-140	12		140	0.90	16	0.25	0.25	0.68	4.7	c
BC220-24-1500-140	24				8	0.55	1			
BC220-36-1500-140	36				5.5	0.85	2.25			
BC220-48-1500-140	48				4	1.15	4			
BC220-65-1500-140	65	3			1.6	7.4				
BC220-110-1500-140	110	1.7			2.7	21				
BC220-180-1500-140	180	1	4.3	57						
BC220-12-2000-60	12	2000	60*	0.29	7	0.6	1.7	0.33	2.6	a
BC220-24-2000-60	24				3.5	1.3	6.8			
BC220-36-2000-60	36				2.3	2.3	12			
BC220-48-2000-60	48				1.7	3.2	22			
BC220-65-2000-60	65				1.3	5.8	62			
BC220-110-2000-60	110				0.7	10	170			
BC220-180-2000-60	180		0.4	17	450					
BC220-12-2000-125	12		125	0.60	14	0.16	0.24	0.45	3.9	b
BC220-24-2000-125	24				7	0.4	1			
BC220-36-2000-125	36				4.7	0.68	2.2			
BC220-48-2000-125	48				3.5	0.94	3.9			
BC220-65-2000-125	65				2.6	1.34	7			
BC220-110-2000-125	110				1.5	2.42	20			
BC220-180-2000-125	180		0.9	4.1	54					
BC220-12-2000-190	12		190	0.90	21	0.13	0.15	0.68	4.7	c
BC220-24-2000-190	24				11	0.33	0.6			
BC220-36-2000-190	36				7	0.53	1.3			
BC220-48-2000-190	48				5.5	0.7	2.2			
BC220-65-2000-190	65	4			0.93	3.9				
BC220-110-2000-190	110	2.3			1.65	11.2				
BC220-180-2000-190	180	1.4	2.6	30						
BC220-12-3000-90	12	3000	90*	0.29	10	0.3	0.75	0.33	2.6	a
BC220-24-3000-90	24				5	0.66	3			
BC220-36-3000-90	36				3.3	1.3	6.8			
BC220-48-3000-90	48				2.5	2.3	12			
BC220-65-3000-90	65				1.8	3.2	22			
BC220-110-3000-90	110				1.1	5.7	60			
BC220-180-3000-90	180		0.6	10	170					
BC220-12-3000-190	12		190	0.60	21	0.11	0.10	0.45	3.9	b
BC220-24-3000-190	24				10	0.23	0.44			
BC220-36-3000-190	36				7	0.4	0.95			
BC220-48-3000-190	48				5	0.7	1.6			
BC220-65-3000-190	65				3.8		2.9			
BC220-110-3000-190	110				2.2	1.8	8			
BC220-180-3000-190	180		1.4	3.1	21					
BC220-12-3000-280	12		280	0.90	29	0.06	0.06	0.68	4.7	c
BC220-24-3000-280	24				15	0.16	0.24			
BC220-36-3000-280	36				10	0.28	0.56			
BC220-48-3000-280	48				7	0.42	1			
BC220-65-3000-280	65	5.5			0.64	1.9				
BC220-110-3000-280	110	3.2			1.18	5.5				
BC220-180-3000-280	180	1.9	2.1	14.8						

* Questi motori possono venire forniti con albero cavo $\varnothing 7$ e flangia speciale per attacco al riduttore MVF 27.

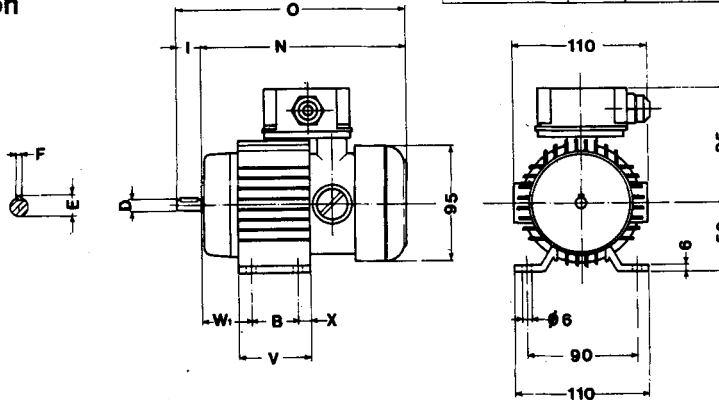
* These motors are available with hollow shaft dia. 7 mm and special flange for gearbox type MVF 27.

63/B3 Forma costruttiva e grandezza Version and size

63 con altezza asse 56 mm
63 with axis height 56 mm

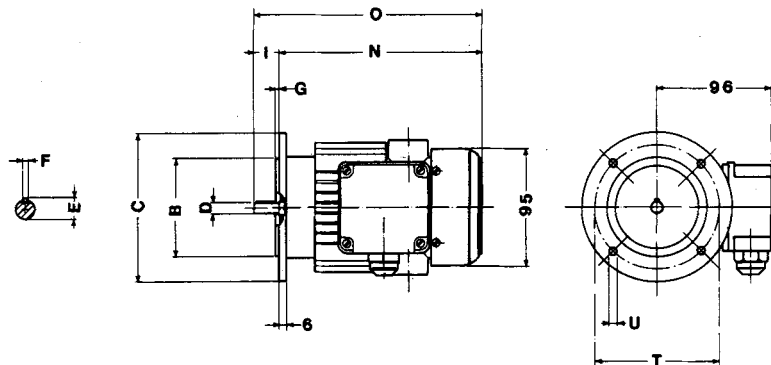
versione con piedi
foot mounted version

Dimensioni Dimensions mm	D	B	I	E	F	N	O	V	X	W ₁
a	11	45	23	12.5	4	164	187	57	6	36
b		71				203	226	96	19	36
c						236	259	129	52	36



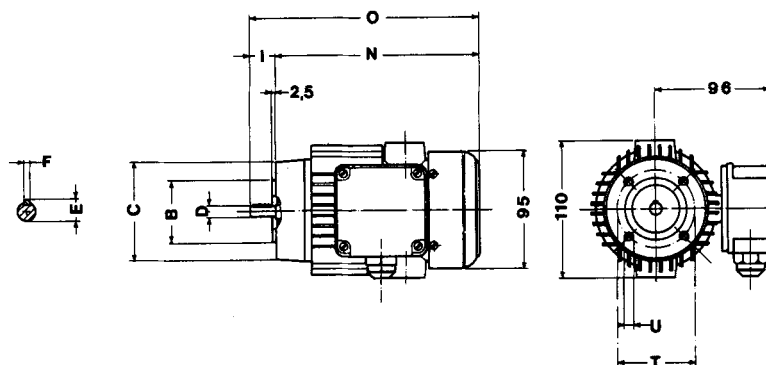
63/B5 Forma costruttiva e grandezza Version and size

Dimensioni Dimensions mm	D	B	C	I	E	F	G	N	O	T	U
a	11	95	140	23	12.5	4	3	164	187	115	9.5
b								203	226		
c								236	259		



63/B14 Forma costruttiva e grandezza Version and size

Dimensioni Dimensions mm	D	B	C	I	E	F	N	O	T	U
a	11	60	90	23	12.5	4	164	187	75	M5
b							203	226		
c							236	259		



Esecuzione con piedi (B3) è possibile anche in associazione con B5 e B14.

Foot mounted version (B3) also available in combination with flange version B5 or B14.

BC240

**MOTORI CORRENTE CONTINUA CON VENTILAZIONE
DC MOTORS WITH FAN**

 GRANDEZZA
SIZE

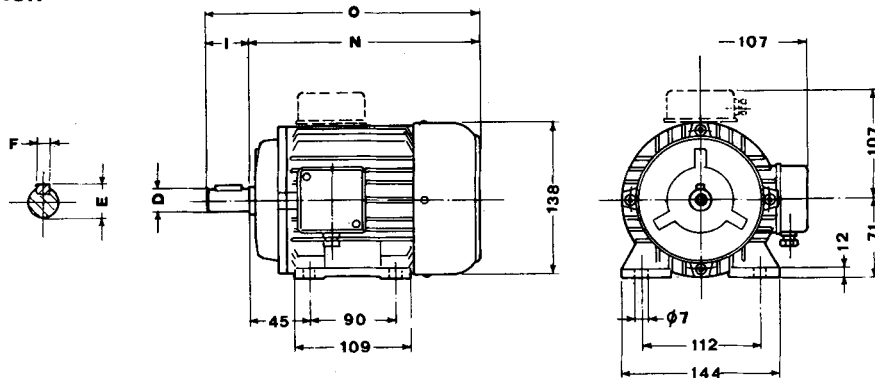
63-B3/B5/B14

TIPO TYPE	V	RPM	W	Nm	A	Ω ohm	L mH	J Kgm ² 10 ⁻³	Peso Weight Kg.	Dimensioni Dimensions
BC240-12-1500-180	12	1500	180	1	22	0.25	0.9	0.8	6.7	a
BC240-24-1500-200	24		200	1.2	12	0.7	3.3			
BC240-36-1500-200	36				8	1.5	7.4			
BC240-48-1500-200	48				6	2.2	13			
BC240-65-1500-200	65				4.4	3.5	24			
BC240-110-1500-200	110				2.6	9.5	68			
BC240-180-1500-200	180				1.6	21	140			
BC240-12-2000-230	12	2000	230	1	27	0.04	0.5	0.8	6.7	a
BC240-24-2000-260	24		260	1.2	16	0.1	1.7			
BC240-36-2000-260	36				10	0.2	3.8			
BC240-48-2000-260	48				7.7	0.32	6.6			
BC240-65-2000-260	65				5.6	0.5	12			
BC240-110-2000-260	110				3.3	5	29			
BC240-180-2000-260	180				2	13	76			
BC240-12-3000-320	12	3000	320	1	37	0.02	0.06	0.8	6.7	a
BC240-24-3000-400	24		400	1.2	23	0.06	0.8			
BC240-36-3000-400	36				16	0.1	1.6			
BC240-48-3000-400	48				12	0.15	2.7			
BC240-65-3000-400	65				8.5	0.22	4.7			
BC240-110-3000-400	110				5	0.45	13			
BC240-180-3000-400	180				3.1	5.5	32			

63/B3 Forma costruttiva e grandezza
Version and size

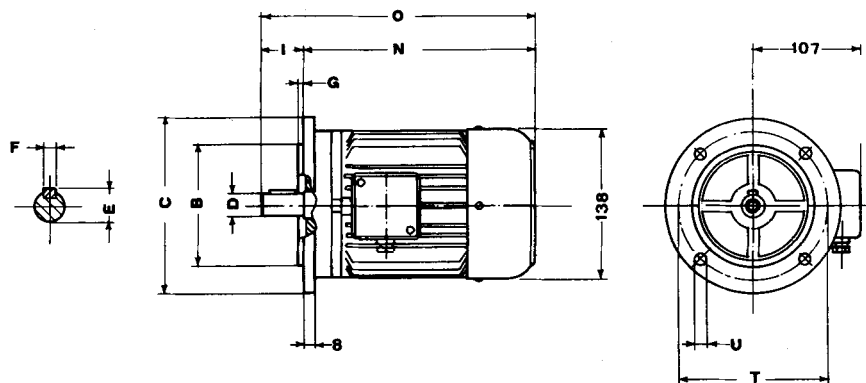
63 con altezza asse 71 mm
63 with axis height 71 mm
versione con piedi
foot mounted version

Dimensioni Dimensions mm	D	I	E	F	N	O
a	11	23	12.5	4	220	243



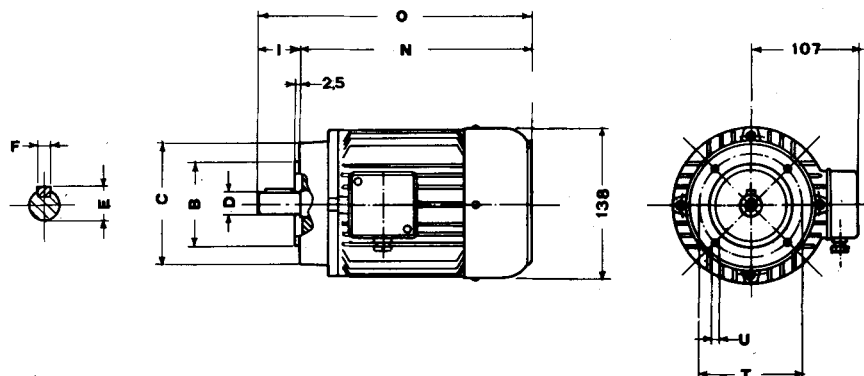
63/B5 Forma costruttiva e grandezza
Version and size

Dimensioni Dimensions mm	D	B	C	I	E	F	G	N	O	T	U
a	11	95	140	23	12.5	4	3	227	250	115	9.5



63/B14 Forma costruttiva e grandezza
Version and size

Dimensioni Dimensions mm	D	B	C	I	E	F	N	O	T	U
a	11	60	90	23	12.5	4	220	243	75	M5



Esecuzione con piedi (B3) è possibile anche in associazione con B5 e B14.

Foot mounted version (B3) also available in combination with flange version B5 or B14.

BC270

MOTORI CORRENTE CONTINUA CON VENTILAZIONE DC MOTORS WITH FAN

 GRANDEZZA
SIZE

71-B3/B5/B14

TIPO TYPE	V	RPM	W	Nm	A	Ω ohm	L mH	J Kgm ² 10 ⁻³	Peso Weight Kg.	Dimensioni Dimensions
BC270- 12-1200-150	12	1200	150	1.3	22	0.16	0.93	0.5	5.6	a
BC270- 24-1400-150	24	1400	150		11					
BC270- 48-1500-200	48	1500	200		5					
BC270- 90-1200-170	90	1200	170		2.6	9.57	64.37			
BC270- 24-2900-370	24	2900	370		22	0.16	0.93			
BC270- 48-3000-370	48	3000	370		11					
BC270- 90-3000-370	90	3000	370		5					
BC270-180-2700-370	180	2700	370		2.6	9.57	64.37			
BC270- 12-1400-310	12	1400	310	2.2	40	0.056	0.31	0.95	9	b
BC270- 24-1400-370	24	1400	370		20					
BC270- 48-1500-370	48	1500	370		9					
BC270- 90-1400-370	90	1400	370		5.5	2.81	19.76			
BC270- 24-3100-750	24	3100	750		40	0.063	0.31			
BC270- 48-3000-750	48	3000	750		20					
BC270- 90-3000-750	90	3000	750		9					
BC270-180-3000-750	180	3000	750		4.9	2.81	19.76			

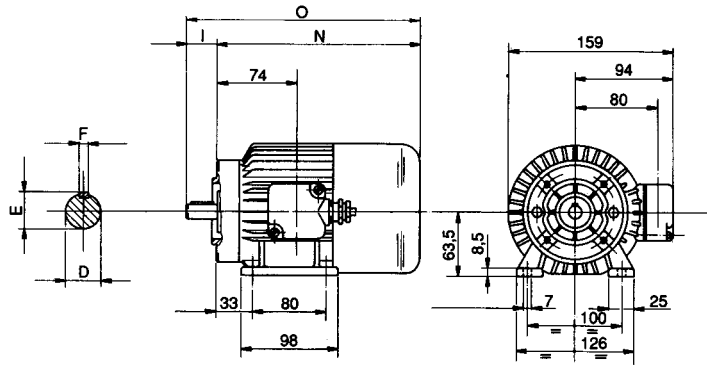
71/B3 Forma costruttiva e grandezza

Version and size

71 con altezza asse 63 mm
71 with axis height 63 mm

versione con piedi
foot mounted version

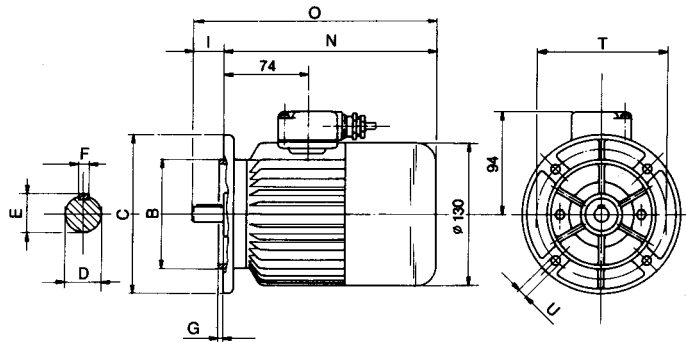
Dimensioni Dimensions mm	D	I	E	F	N	O
a	14	30	16	5	203	233
b					269	299



71/B5 Forma costruttiva e grandezza

Version and size

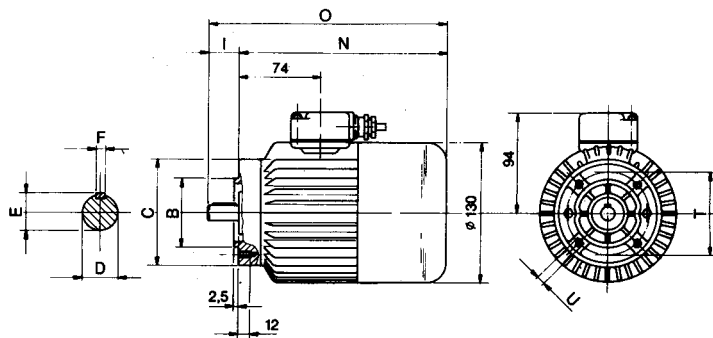
Dimensioni Dimensions mm	D	B	C	I	E	F	G	N	O	T	U
a	14	110	160	30	16	5	3.5	203	233	130	9.5
b								269	299		



71/B14 Forma costruttiva e grandezza

Version and size

Dimensioni Dimensions mm	D	B	C	I	E	F	N	O	T	U
a	14	70	110	30	16	5	203	233	85	M6
b							269	299		



Esecuzione con piedi (B3) è possibile anche in associazione con B5 e B14.

Foot mounted version (B3) also available in combination with flange version B5 or B14.

BC310

MOTORI CORRENTE CONTINUA CON VENTILAZIONE DC MOTORS WITH FAN

GRANDEZZA
SIZE

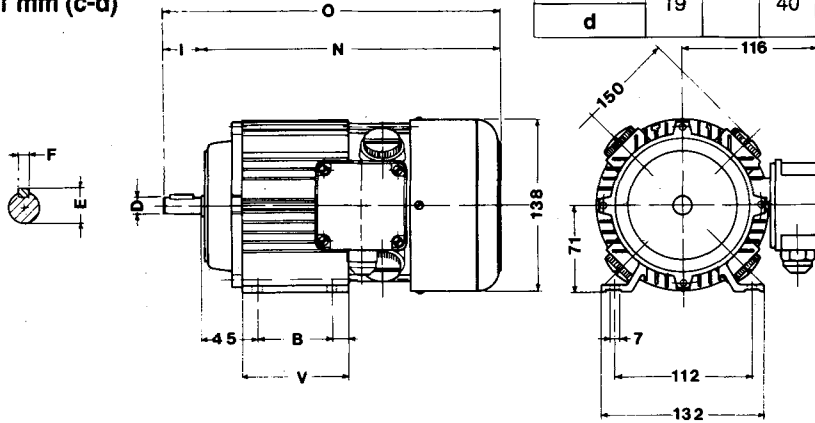
71 - B3/B5/B14
80 - B5/B14

TIPO TYPE	V	TPM UPM	W	Nm	A	Ω ohm	L mH	J Kgm ² 10 ⁻³	Peso Weight Kg.	Dimensioni Dimensions
BC310-12-1500-300	12	1500	300	1.9	33.2			1.5	7.2	a
BC310-24-1500-300	24				16.6					
BC310-36-1500-300	36				11					
BC310-48-1500-300	48				8.3					
BC310-12-1500-400	12		400	2.6	44			2.2	9.4	b
BC310-24-1500-400	24				22					
BC310-36-1500-400	36				14.6					
BC310-48-1500-400	48				11					
BC310-12-1500-600	12		600	3.8	67			2.9	11	c
BC310-24-1500-600	24				33.4					
BC310-36-1500-600	36				22					
BC310-48-1500-600	48				16.7					
BC310-12-1500-700	12		700	4.5	76			5	16	d
BC310-24-1500-700	24				38					
BC310-36-1500-700	36				25					
BC310-48-1500-700	48				19					
BC310-12-2000-400	12	2000	400	1.9	43			1.5	7.2	a
BC310-24-2000-400	24				21.5					
BC310-36-2000-400	36				14.3					
BC310-48-2000-400	48				10.3					
BC310-12-2000-550	12		550	2.6	59			2.2	9.4	b
BC310-24-2000-550	24				29.4					
BC310-36-2000-550	36				19.6					
BC310-48-2000-550	48				15					
BC310-12-2000-800	12		800	3.8	84			2.9	11	c
BC310-24-2000-800	24				42					
BC310-36-2000-800	36				28					
BC310-48-2000-800	48				21					
BC310-24-2000-950	24		950	4.5	52			5	16	d
BC310-36-2000-950	36				34					
BC310-48-2000-950	48				26					
BC310-12-3000-600	12	3000	600	1.9	64			1.5	7.2	a
BC310-24-3000-600	24				32					
BC310-36-3000-600	36				21					
BC310-48-3000-600	48				16					
BC310-12-3000-800	12		800	2.6	84			2.2	9.4	b
BC310-24-3000-800	24				42					
BC310-36-3000-800	36				22					
BC310-48-3000-800	48				20					
			1200	3.8	41			2.9	11	c
BC310-36-3000-1200	36				31					
			1400	4.5	48			5	16	d
BC310-36-3000-1400	36				36					
BC310-48-3000-1400	48									

71-80/B3 Forma costruttiva e grandezza
Version and size
versione con piede
foot mounted version

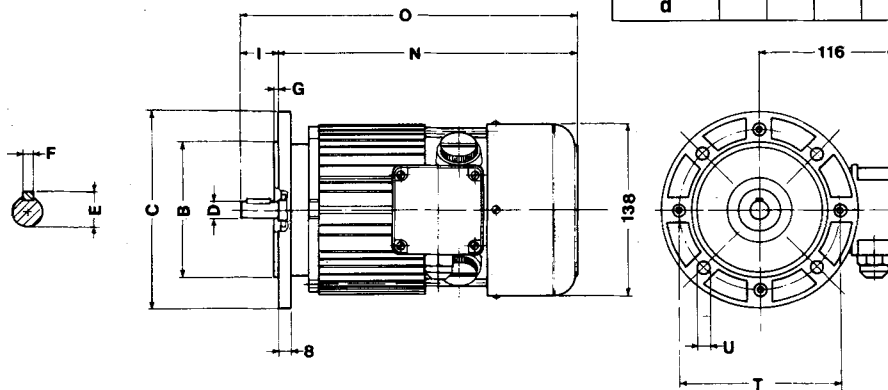
80 con altezza asse 71 mm (c-d)
80 with axis height 71 mm (c-d)

Dimensioni Dimensions mm	D	B	I	E	F	N	O	V	X
a	14	60	30	16	5	237	267	83	12
b						269	299	115	14
c	19	90	40	21.5	6	304	344	150	49
d						347	387	193	92



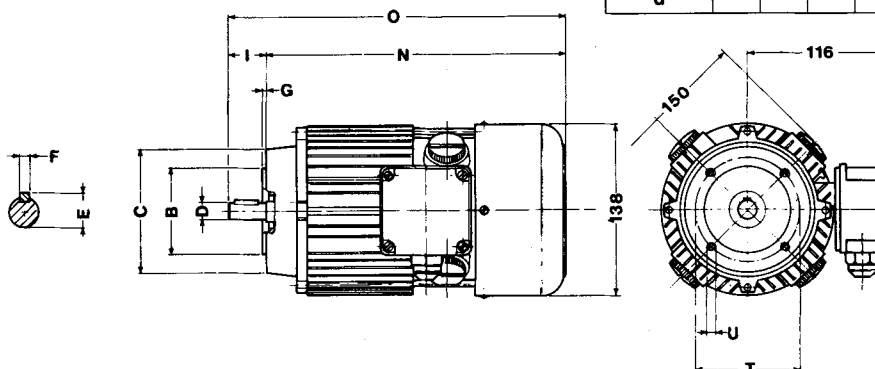
71-80/B5 Forma costruttiva e grandezza
Version and size

Dimensioni Dimensions mm	D	B	C	I	E	F	G	N	O	T	U
a	14	110	160	30	16	5	3.5	237	267	130	9.5
b								269	299		
c	19	130	200	40	21.5	6	3.5	317	357	165	11.5
d								360	400		



71-80/B14 Forma costruttiva e grandezza
Version and size

Dimensioni Dimensions mm	D	B	C	I	E	F	G	N	O	T	U
a	14	70	105	30	16	5	2.5	237	267	85	M6
b								269	299		
c	19	80	120	40	21.5	6	3	304	344	100	M6
d								347	387		



Esecuzione con piedi (B3) è possibile anche in associazione con B5 e B14.

Foot mounted version (B3) also available in combination with flange version B5 or B14.